

RÕDUUKS VHDC

Toote kirjeldus:

Väljapoole avanev kahekordse klaaspaketiga rõduuks.

Tehnilised andmed:

Puitmaterjal: Sõrmjätkatud ja lamell-liimitud (EN 13307-1), puiduliik mänd vastab standardi EN 942 kvaliteediklass J10 nõuetele. Kõik puitdetailid on immutatud puidukaitsevahendiga INDULINE SW-900 (REMMERS).

Klaas: Kahekordne klaaspakett, kus sisemine klaas on selektiivklaas. Klaaspaketi paksus max 23mm. Pime osa koosneb 4 mm HDF + 18 mm EPS200 + 1 mm alumiinium leht.

Klaasimine: Vastab MTK nõuetele. Standardis plastliist, mis kinnitatakse roostevaba tihvtiga.

Veenina: Alumiiniumprofiil. Viimistlus anodeeritud.

Tihend: Kahe kambriline silikoon-kummitihend. Värvus hall.

Viimistlus: Standardis valge (NCS S 0502Y), viimistlussüsteem 2ØKO.

Sulus: Hinged PN Combi System 500; Lukustus Mila Garant.

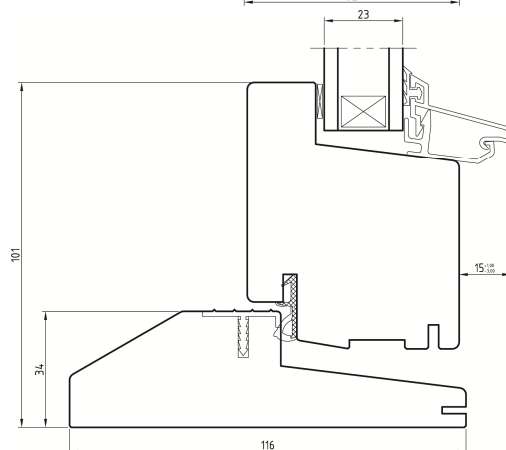
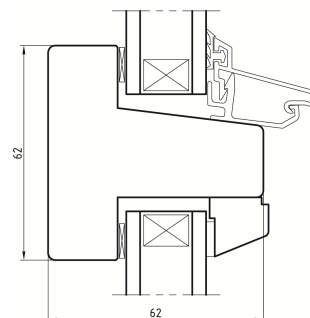
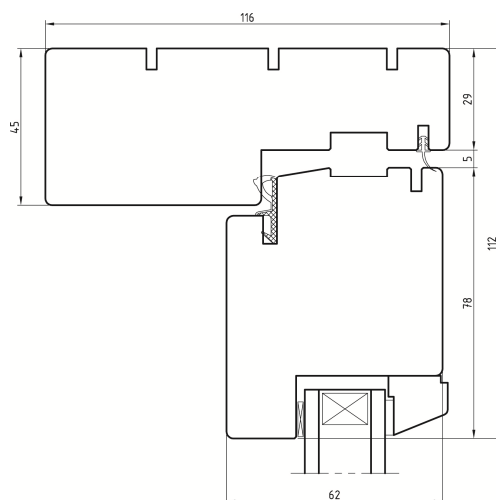
Käepide: FIX7343 (nn Vinga).

Lävepakk: Puitlävi (materjal: tamm või saar).

Avanemised: Külgavanemine.

Prosspulgad: Äravõetavad prossid.

Moodulmõõdud: Lengi välismõõt = ava mõõt – 10 mm.



VHDC					
Ühevaline	Laius	7	8	9	
	Kõrgus	19	x	x	x
20		x	x	x	
21		x	x	x	
22		x	x		

