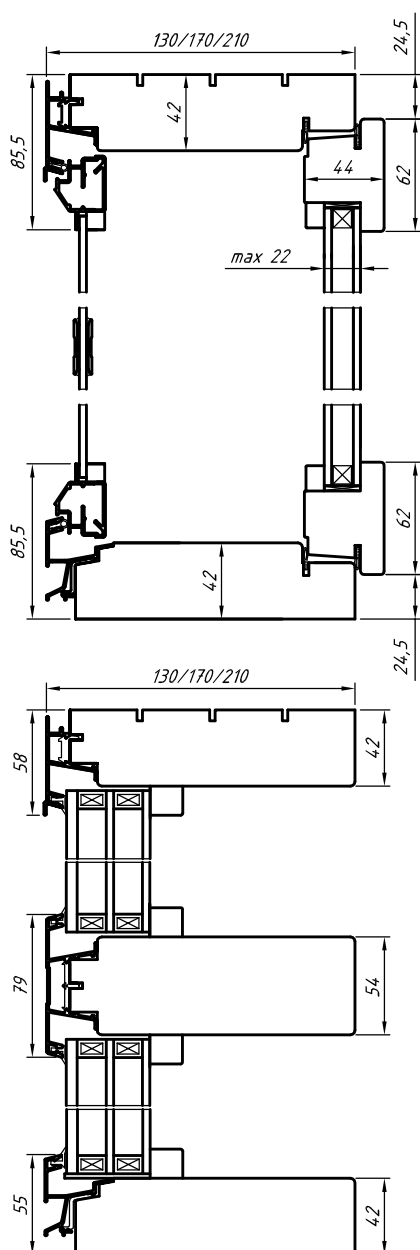


Tehnilised andmed.



Konstruksioon: Kaheraamne sissepoole avanev puit-alumiiniumaken.

Puitmaterjal: Kasutatav puit vastab standardi EN942 kvaliteediklass J10 nõuetele. Kõik puitdetailid on immutatud puidukaitsevahendiga INDULINE SW-900. Lengi välispind ja välisraam on alumiiniumist.

Klaas: Standardis 4 mm klaas välisraamis ja kahekordne klaaspakett siseraamis (max. paksusega 22 mm.) Kinnisel (MEK-AL) aknal kolmekordne klaaspakett.

Klaasimine: Klaasiliist standardis plastliist (valge, must, hall või beej).

Tihend: 3-kordne TPE kummitihend (hall).

Viimistlus: Standardis valgeks värvitud. Võimalik eriviimistlus Ral kataloogi ja Tikkurila Valtti Akvacolor kataloogi alustel. Välisraami toodetakse ainult ühevärviselt. Alumiiniumprofiilid standardis valge (RAL9010) või pruun (RAL8019).

Sulused: Polthinged: M8/12x35 (tsink, valge, messing). Lukustus: pikk sulgur fe/zn; fiksaator 2010, hall (Duloc); aknalukk 202.

Käepide: Käepide 1010, ilukilp 1012 (valge, kroom, messing)

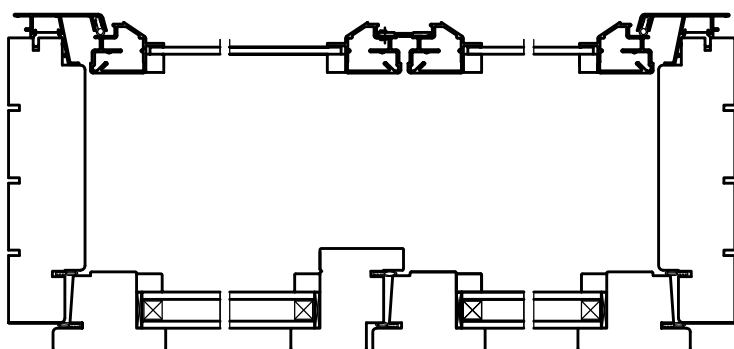
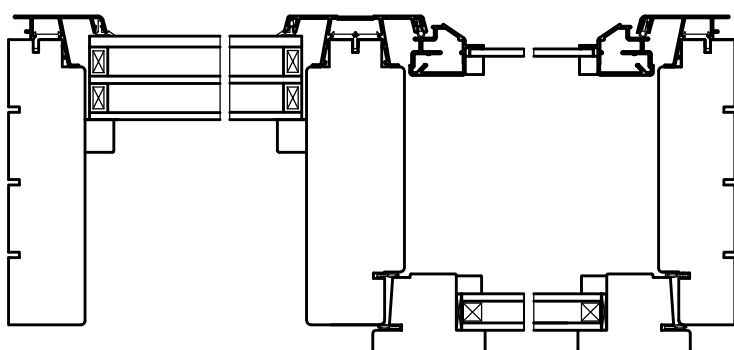
Avanemised: Külgavanemine, altavanemine ja ülevalt avanemine.

Soojusjuhtivus: Arvutatud Soomes, VTT Technical Research Centre, tulemused on esitatud CE-Vastavusdeklaratsioonis.

Heliisolatsioon: Testitud Soomes, VTT Technical research Centre, tulemused on esitatud CE-Vastavusdeklaratsioonis.

Prosspulgad: Klaasile liimitavad prossid.

Moodulmõõdud: Lengi välismõõt = ava mõõt - 10 mm.



Avatav Aken MSE-AL				Kinnine Aken MEK-AL			
Laius mm		Kõrgus mm		Laius mm		Kõrgus mm	
Min.	Max.	Min.	Max.	Min.	Max.	Min.	Max.
300	2300	300	2500	300	2600	300	2600
Max. 4m ²				Max. 7m ²			
Aknaraami hingedekülje pikkus min. 60% aknaraami laisusest							